

吉林二中 2016-2017 学年度上学期高二期中考试

高二物理试卷 命题人：刘彬

第 I 卷

说明：1、本试卷分第 I 试卷（选择题）和第 II 卷（非选择题）两部分；

2、满分 100 分，考试时间 90 分钟。

一、选择题（共 14 题，每题 4 分，共 56 分。注：1—8 题只有一个选项正确，8—14 题有多个选项正确）

1. 一带电粒子在电场中只受静电力作用时，它不可能出现的运动状态是()

- A. 匀速直线运动
- B. 匀加速直线运动
- C. 匀变速曲线运动
- D. 匀速圆周运动

2. 真空中, A 、 B 两点与点电荷 Q 的距离分别为 r 和 $3r$, 则 A 、 B 两点的电场强度大小之比为()

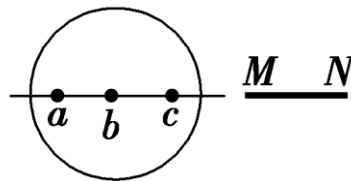
- A. 1 : 3
- B. 3 : 1
- C. 1 : 9
- D. 9 : 1

3. 对电流概念的正确理解是()

- A. 通过导体横截面的电荷量越多，电流越大
- B. 导体的横截面越大，电流越大
- C. 单位时间内通过导体横截面的电荷量越大，电流越大
- D. 导体中的自由电荷越多，电流越大

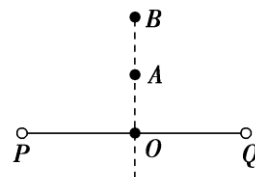
4. 一金属球，原来不带电，现沿球的直径的延长线放置一均匀带电的细杆 MN ，如图所示，金属球上感应电荷产生的电场在球内直径上 a 、 b 、 c 三点的场强大小分别为 E_a 、 E_b 、 E_c ，三者相比，则()

- A. E_a 最大
- B. E_b 最大
- C. E_c 最大
- D. $E_a = E_b = E_c$



5. 如图所示, P 、 Q 是带等量正电荷的点电荷, O 是它们连线的中点, A 、 B 是中垂线上的两点, $OA < OB$, 用 E_A 、 E_B 和 φ_A 、 φ_B 分别表示 A 、 B 两点的电场强度和电势, 则()

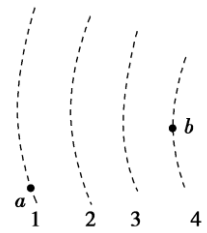
- A. E_A 一定大于 E_B , φ_A 一定大于 φ_B
- B. E_A 不一定大于 E_B , φ_A 一定大于 φ_B
- C. E_A 一定大于 E_B , φ_A 不一定大于 φ_B
- D. E_A 不一定大于 E_B , φ_A 不一定大于 φ_B



6. 平行板电容器两板间的电压为 U ，板间距离为 d ，一个质量为 m ，电荷量为 q 的带电粒子从该电容器的正中央沿与匀强电场的电场线垂直的方向射入，不计重力。当粒子的入射初速度为 v_0 时，它恰好能穿过电场而不碰到金属板。为了使入射初速度为 $v_0/2$ 的同质量的带电粒子也恰好能穿过电场而不碰到金属板，则在其它量不变的情况下，必须满足 ()

- A. 使粒子的电荷量减半
- B. 使两极板间的电压减半
- C. 使两极板的间距加倍
- D. 使两极板的间距增为原来的 4 倍

7. 如图中虚线所示为静电场中的等势面 1、2、3、4，相邻的等势面之间的电势差相等，其中等势面 3 的电势为 0。一带正电的点电荷在静电力的作用下运动，经过 a 、 b 点时的动能分别为 26 eV 和 5 eV。当这一点电荷运动到某一位置，其电势能变为 -8 eV 时，它的动能应为()



- A. 8 eV
- B. 13 eV
- C. 20 eV
- D. 34 eV

8. a 、 b 、 c 三个 α 粒子由同一点垂直场强方向进入偏转电场，其轨迹如图 9-5-16 所示，其中 b 恰好飞出电场，由此可以肯定 ()

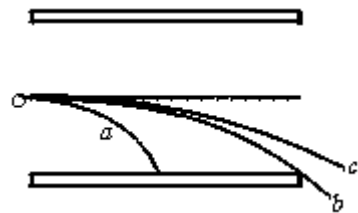
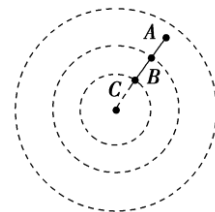


图 9-5-16

- ①在 b 飞离电场的同时， a 刚好打在负极板上
- ② b 和 c 同时飞离电场
- ③进入电场时， c 的速度最大， a 的速度最小
- ④动能的增量相比， c 的最小， a 和 b 的一样大

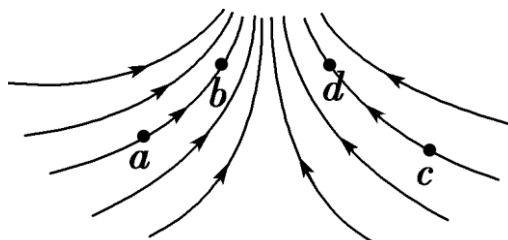
- A. ①
- B. ①②
- C. ③④
- D. ①③④

9. 如图所示的同心圆是电场中的一组等势面，一个电子只在静电力作用下沿着直线由 A 向 C 运动时的速度越来越小， B 为线段 AC 的中点，则有()



- A. 电子沿 AC 运动时受到的静电力越来越小
- B. 电子沿 AC 运动时具有的电势能越来越大
- C. 电势 $\varphi_A > \varphi_B > \varphi_C$
- D. 电势差 $U_{AB} = U_{BC}$

10. 某电场的电场线分布如图所示，以下说法正确的是()

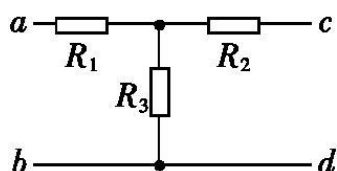


- A. c 点场强大于 b 点场强

- B. a 点电势高于 b 点电势
- C. 若将一试探电荷 $+q$ 由 a 点释放, 它将沿电场线运动到 b 点
- D. 若在 d 点再固定一点电荷 $-Q$, 将一试探电荷 $+q$ 由 a 移至 b 的过程中, 电势能减小

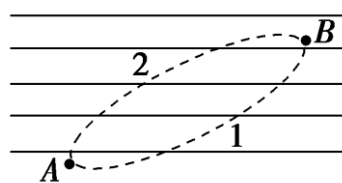
11. 一个 T 形电路如图所示, 电路中的电阻 $R_1=10\ \Omega$, $R_2=120\ \Omega$, $R_3=40\ \Omega$ 。另有一测试电源, 电动势为 $100\ \text{V}$, 内阻可忽略不计。则()。

- A. 当 cd 端短路时, ab 之间的等效电阻是 $40\ \Omega$
- B. 当 ab 端短路时, cd 之间的等效电阻是 $40\ \Omega$
- C. 当 ab 两端接通测试电源时, cd 两端的电压为 $80\ \text{V}$
- D. 当 cd 两端接通测试电源时, ab 两端的电压为 $80\ \text{V}$



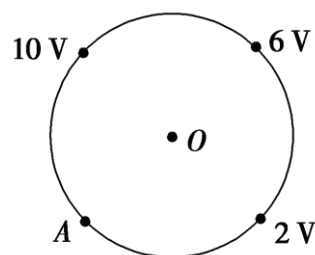
12. 如图所示, 平行直线表示电场线, 但没有标明方向, 带电量为 $+1 \times 10^{-2}\ \text{C}$ 的微粒在电场中只受电场力的作用, 由 A 点移到 B 点, 动能损失 $0.1\ \text{J}$, 若 A 点的电势为 $-10\ \text{V}$, 则()

- A. B 点电势为 $10\ \text{V}$
- B. 电场线的方向从右向左
- C. 微粒的运动轨迹可能是轨迹 1
- D. 微粒的运动轨迹可能是轨迹 2

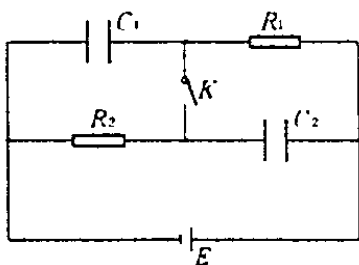


13. 如图所示, 图中五点均在匀强电场中, 它们刚好是一个圆的四个等分点和圆心. 已知电场线与圆所在平面平行. 下列有关圆心 O 和等分点 A 的电势、电场强度的相关描述正确的是()

- A. A 点的电势为 $6\ \text{V}$
- B. A 点的电势为 $-2\ \text{V}$
- C. O 点的电场强度方向指向 A 点
- D. O 点的电场强度方向指向电势为 $2\ \text{V}$ 的点



14. 下图所示电路中, $C_2=2C_1$, $R_2=2R_1$, 下列说法正



- A. 开关处于断开状态, 电容 C_2 的电量大于电容 C_1 的电量
- B. 开关处于断开状态, 电容 C_1 的电量大于电容 C_2 的电量
- C. 开关处于接通状态, 电容 C_2 的电量大于电容 C_1 的电量

确的是

(

D. 开关处于接通状态，电容 C_1 的电量等于电容 C_2 的电量

吉林二中 2016-2017 学年度上学期高二期中考试

高二物理试卷 命题人：刘彬

第 II 卷

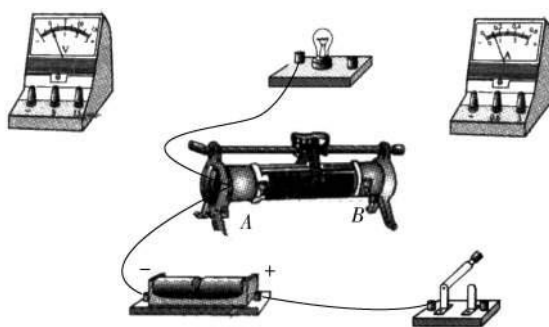
二、实验题（共计 14 分）

15. 某同学要描绘额定电压为 2.5 V 小灯泡的 $I-U$ 曲线，

(1) 请在图（甲）中为该同学设计实验电路图。



(甲)



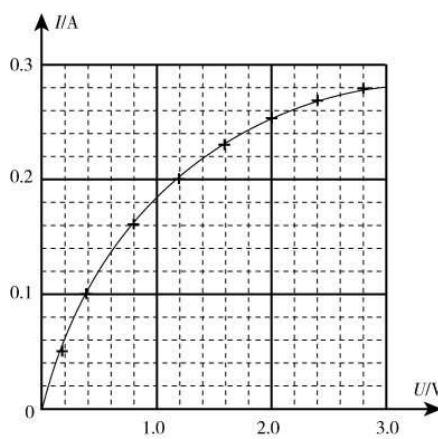
(乙)

(2) 根据电路图，用笔画线代替导线，将图（乙）中的实验电路连接成完整实验电路。

(3) 开关 S 闭合之前，图 13（乙）中滑应该置于_____（选填“ A 端”“ B 端”或“ AB ”

动变阻器的滑片正中间”）。

(4) 该同学描绘小灯泡的 $I-U$ 曲线如下



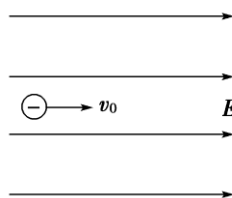
图所示，请估算

该灯泡的额定功率为_____W (保留三位有效数字)。

三. 计算题 (共 30 分)

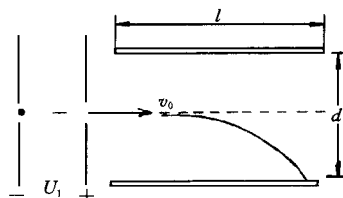
16. (8 分) 如图所示, 一个电子(质量为 m)电荷量为 e , 以初速度 v_0 沿着匀强电场的电场线方向飞入匀强电场, 已知匀强电场的场强大小为 E , 不计重力, 问:

- (1) 电子进入电场的最大距离.
- (2) 电子进入电场最大距离的一半时的动能.



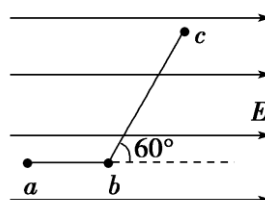
17. (10 分) 一束电子流在 $U_1=500V$ 的电压作用下得到一定速度 后垂直于平行板间的匀强电场飞入两板间的中央, 如图 1 所示. 若平行板间的距离 $d=1cm$, 板长 $l=5cm$, 求:

- (1) 电子进入平行板间的速度多大?
 - (2) 至少在平行板上加多大电压 U_2 才能使电子不再飞出平行板?
- (电子电量 $1.6 \times 10^{-19}C$, 电子的质量 $9 \times 10^{-31}kg$)



18. (12 分) 如图所示的匀强电场中, 有 a 、 b 、 c 三点, $ab=5\text{ cm}$, $bc=12\text{ cm}$, 其中 ab 沿电场线方向, bc 和电场线方向成 60° 角, 一个电荷量为 $q=4 \times 10^{-8}\text{ C}$ 的正电荷从 a 移到 b 电场力做功为 $W_1=1.2 \times 10^{-7}\text{ J}$ 求:

- (1) 匀强电场的场强 E .
- (2) 电荷从 b 移到 c , 电场力做功 W_2 .
- (3) a 、 c 两点间的电势差 U_{ac} .



吉林二中 2016-2017 学年度上学期高二期中考试答题卡

高二物理试卷 命题人：刘彬

得分栏

15	16	17	18	总分

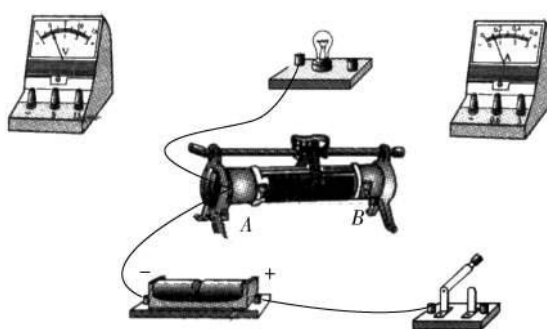
二、实验题（共计 14 分）

(1)



(甲)

(2)



(乙)

(3) _____ (4) _____ W (保留三位有效数字).

三、计算题（共 30 分） 16、（8 分）

17、(10分)

18、(12分)

座位号	
-----	--

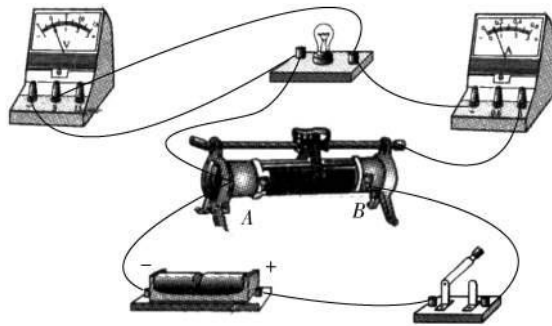
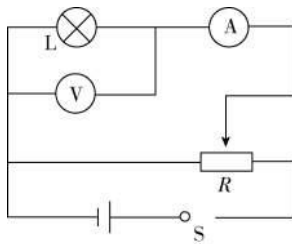
高二物理答案 分值：100分

一、选择题（共14题，每题4分，共56分。注：1—8题只有一个选项正确，8—14题有多个选项正确）

1	2	3	4	5	6	7	8	9	10	11	12	13	14
A	D	C	C	B	C	C	D	BC	BD	AC	BC	AD	AD

二、填空题（14分）

15. 答案：（1）



（3）A （4）0.675

三、计算题（共30分）

16. (8分) 【解析】 (1) 设电子进入电场的最大距离为 d ，根据动能定理 $eEd = \frac{1}{2}mv_0^2$ ，故 $d = \frac{mv_0^2}{2eE}$

(2) 设电子进入电场最大距离的一半时的动能为 E_k ，

$$\text{由动能定理得 } -eE\frac{d}{2} = E_k - \frac{1}{2}mv_0^2,$$

$$\text{所以 } E_k = \frac{1}{2}mv_0^2 - eE\frac{d}{2} = \frac{1}{4}mv_0^2$$

17. (10分) (1) $1.3 \times 10^7 \text{ m/s}$ (2) 400V

18 (12分)

【解析】 (1) 设 a 、 b 间距离为 d ，由题设条件有

$$W_1 = qEd.$$

$$E = \frac{W_1}{qd} = \frac{1.2 \times 10^{-7}}{4 \times 10^{-8} \times 5 \times 10^{-2}} \text{ V/m} = 60 \text{ V/m}.$$

(2) 设 b 、 c 间距离为 d' ， b 、 c 两点沿场强方向距离为 d_1 。

$$W_2 = qEd_1 = qEd' \cos 60^\circ = 4 \times 10^{-8} \times 60 \times 12 \times 10^{-2} \times 0.5 \text{ J} = 1.44 \times 10^{-7} \text{ J}.$$

(3) 电荷从 a 移到 c 电场力做功 $W = W_1 + W_2$,

又 $W = qU_{ac}$, 则

$$U_{ac} = \frac{W_1 + W_2}{q} = \frac{1.2 \times 10^{-7} + 1.44 \times 10^{-7}}{4 \times 10^{-8}} \text{ V} = 6.6 \text{ V}.$$