

2018 学年第一学期期末考试九年级物理试卷

(满分 90 分, 理化考试时间 100 分钟)

考生注意:

1. 本试卷物理部分含五个大题。
2. 答题时, 考生务必按答题要求在答题纸规定的位置上作答, 在草稿纸、本试卷上答题一律无效。

一、选择题 (共 16 分)

下列各题均只有一个正确选项, 请将正确选项的代号用 2B 铅笔填涂在答题纸的相应位置上, 更改答案时, 用橡皮擦去, 重新填涂。

1. 水在下列哪个温度时密度最大?

- A 0°C . B 4°C . C 37°C . D 100°C .

2. 1 伏/安, 后来被命名为

- A 牛顿. B 帕斯卡. C 库仑. D 欧姆.

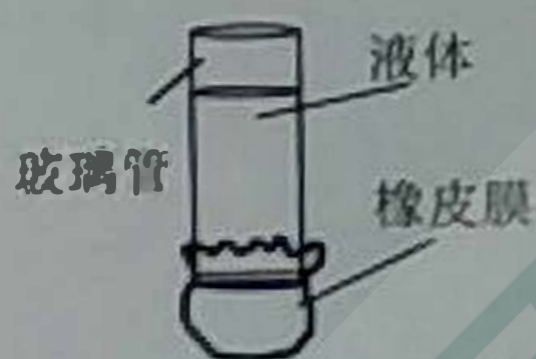
3. 将刀刃磨得锋利, 易于切削苹果。这是因为刀刃磨得锋利可以

- A 增大压力. B 减小压力.
C 增大压强. D 减小压强.

4. 温度降低时, 大多数金属导体的电阻将

- A 增大. B 不变. C 减小. D 先增大后减小.

5. 在图 1 所示的现象中, 与大气压无关的是



A 橡皮膜凸出



B 吸盘式挂衣钩



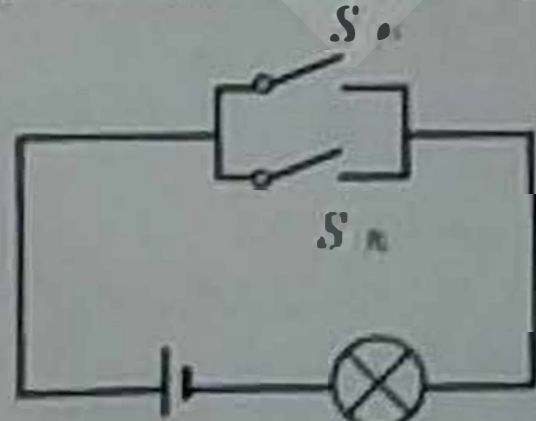
C 纸片托水



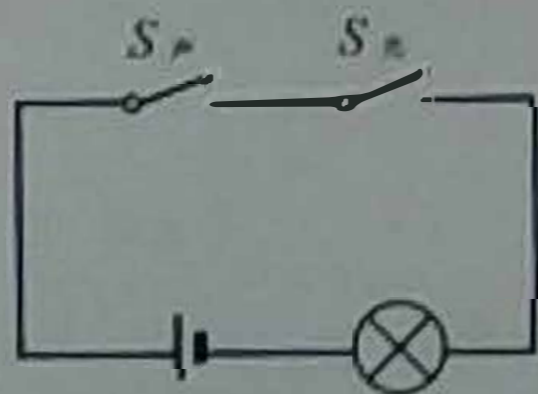
D 用管子吸饮料

图 1

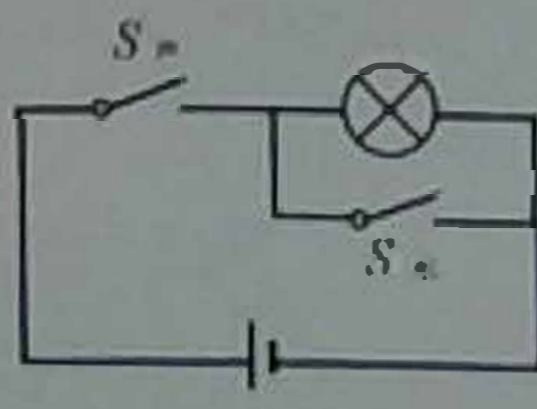
6. 某楼道内的一只照明灯受到声控开关 $S_{\text{声}}$ (有声响时才闭合) 和光敏开关 $S_{\text{光}}$ (有光照时才断开) 的控制: 白天人在楼道内走动, 照明灯都不发光; 只有到晚上时人在楼道里走动, 照明灯才发光。图 2 四个电路图中, 能满足这种发光功能的是



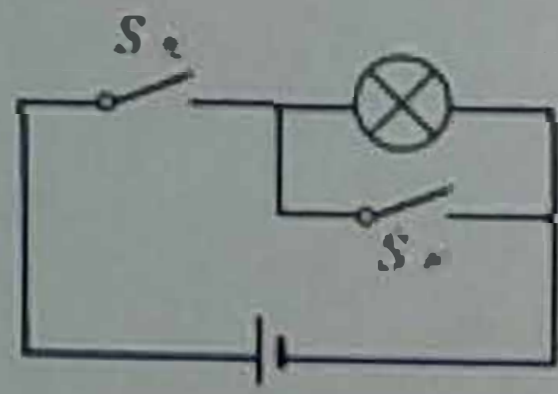
A



B



C



D

图 2

7. 在图 3 所示的四个电路中, 电源电压保持不变, 闭合电路中的电键 S 后, 当滑动变阻器 R_2 的滑片 P 由中点向左端移动时, 图中两电表示数都变小的是

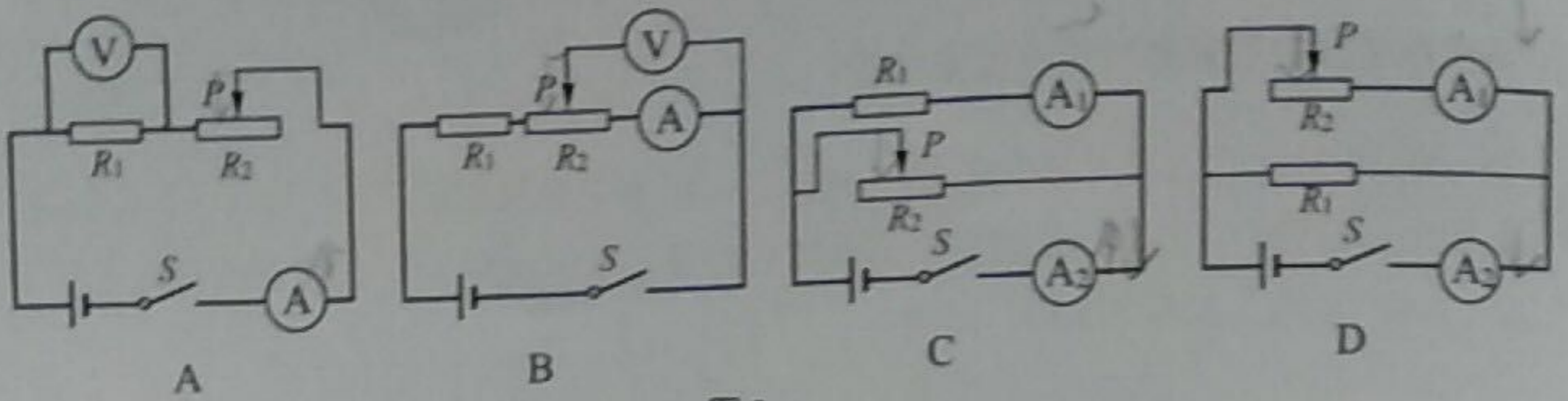


图3

8. 如图4(a)所示, 质量、高度均相等的甲、乙两圆柱体放置在水平地面上。现各自沿水平方向割去相同的厚度, 并将割去部分叠放至对方剩余部分上表面的中央, 如图4(b)所示。若此时切去部分对剩余部分上表面的压力、压强分别为 $F'_{甲}$ 、 $F'_{乙}$ 、 $p'_{甲}$ 、 $p'_{乙}$, 则

- A $F'_{甲} = F'_{乙}$, $p'_{甲} > p'_{乙}$
- B $F'_{甲} = F'_{乙}$, $p'_{甲} = p'_{乙}$
- C $F'_{甲} > F'_{乙}$, $p'_{甲} > p'_{乙}$
- D $F'_{甲} < F'_{乙}$, $p'_{甲} > p'_{乙}$

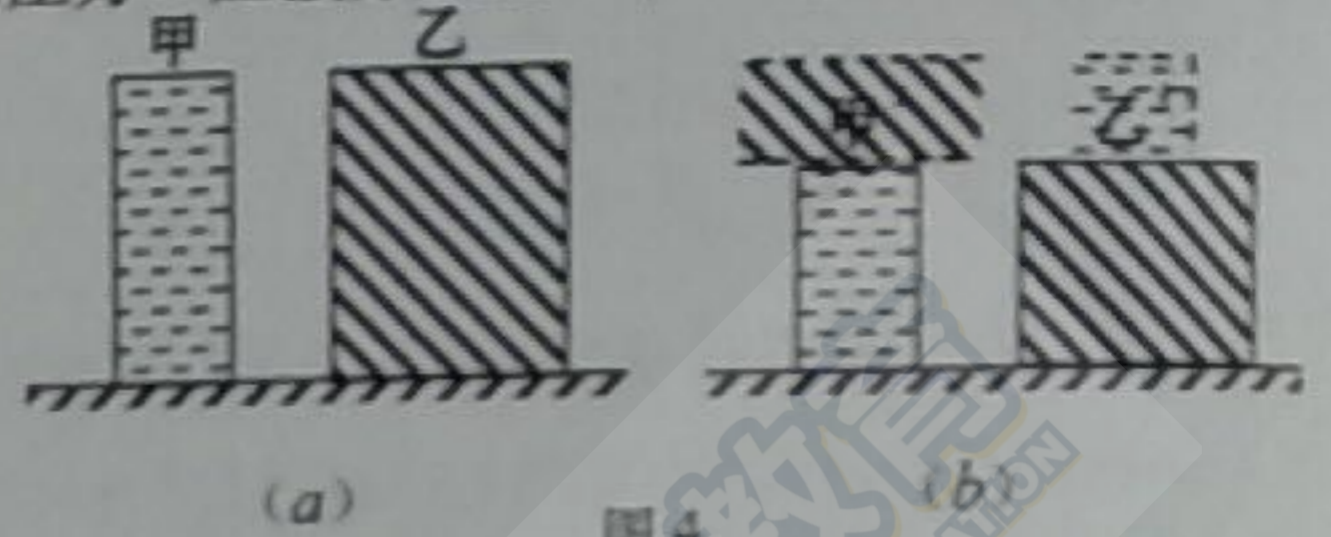


图4

二、填空题 (共 25 分)

请将结果填入答题纸的相应位置。

9. 上海地区家用照明电路的电压为 (1) 伏。电视机与电热水壶是 (2) 的 (选填“串联”或“并联”), 它们正常工作时, 通过电视机的电流 (3) 通过电热水壶的电流 (选填“大于”、“等于”或“小于”)。

10. 自然界中金属锂的密度为 0.534×10^3 千克/米³, 合 (4) 克/厘米³, 读作 (5); 1 厘米³ 的金属锂的质量为 (6) 千克。

11. 生活中蕴含着很多物理知识: 冬季裸露在户外的自来水管时常会“冻裂”, 这是因为当水遇冷结冰, 密度会变 (7), 导致体积要变大, 将水管涨破; 洒水壶是利用 (8) 原理工作的; 热气球是利用加热球内的空气, 使球内空气的密度小于球外的空气密度以产生 (9) 力飞行。

12. 2018 年 12 月 11 日, 正在西南印度洋进行大洋考察的“深海勇士”号载人潜水器 (如图 5 所示) 完成第 100 次下潜。潜水器从水面下潜到 1000 米深处的过程中, 它受到的海水压强将 (10), 所受的浮力大小将 (11) (均选填“变大”、“不变”或“变小”)。在 1000 米深处海水产生的压强约为 (12) 帕, 在此深度时海水对潜水器每 0.5 米² 的外表面产生的压力约为 (13) 牛。(海水的密度取水的密度)



图5

13. 某导体两端的电压为 6 伏时, 10 秒内通过该导体横截面的电荷量为 2 库, 通过该导体的电流为 (14) 安; 当它两端的电压降为 3 伏时, 通过它的电流为 (15) 安, 它的电阻为 (16) 欧。

14. 水平桌面上有两个轻质圆柱形容器 A、B, 它们的横截面积相同, A 的底面为平面, B 的底面向上凸起, 在两容器中均注入重均为 G 的甲、乙两种液体 (如图 6 所示), 容器 A 对桌面的压力 F_A (17) 容器 B 对桌面的压力 F_B , 容器 A 对桌面的压强 (18) 容器 B 对桌面

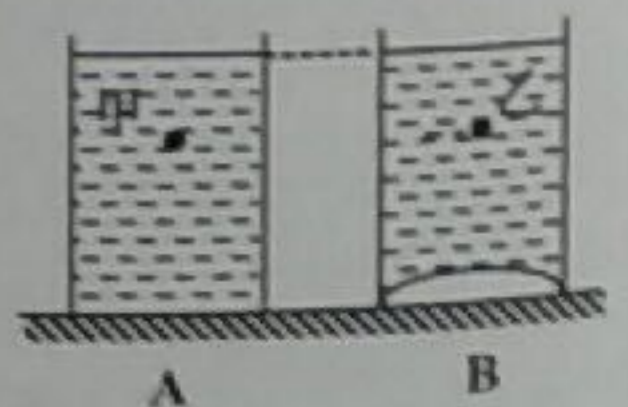


图6

的压强；若 A、B 容器中同一水平高度处液体的压强分别为 p'_A 、 p'_B ，则 p'_A (19) p'_B (本题三空均选填“大于”、“等于”或“小于”)。

15. 在图 7 所示的电路中，电源电压保持不变。电键 S 闭合后，电压表 V_1 的示数为 U_0 ，电压表 V_2 的示数为 $2U_0$ ，电路正常工作。一段时间后，观察到电压表 V_1 的示数变小，电压表 V_2 的示数变大。

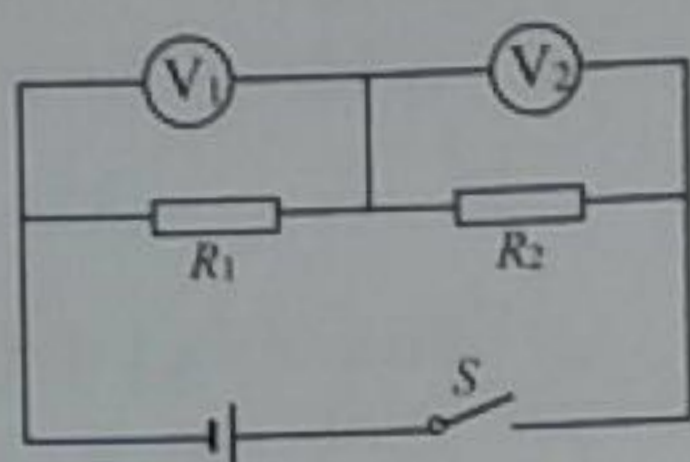


图 7

(1)若电阻 R_1 、 R_2 中仅有一个出现故障，请根据相关信息写出两电压表的示数及相对应的故障。_____ (20)

(2)若手头只有阻值为 R_2 的完好电阻若干个，请你利用完好的电阻 R_2 设计一个方案，将故障电阻替换掉，使电路中的两电压表都恢复原先示数。_____ (21)

16. 在“研究电池组的电压高低与哪些因素有关”的实验中，某同学利用若干节相同规格的干电池进行实验，研究过程如图 8 所示，请仔细观察图中的电池连接方式和测量结果，然后归纳得出初步结论。

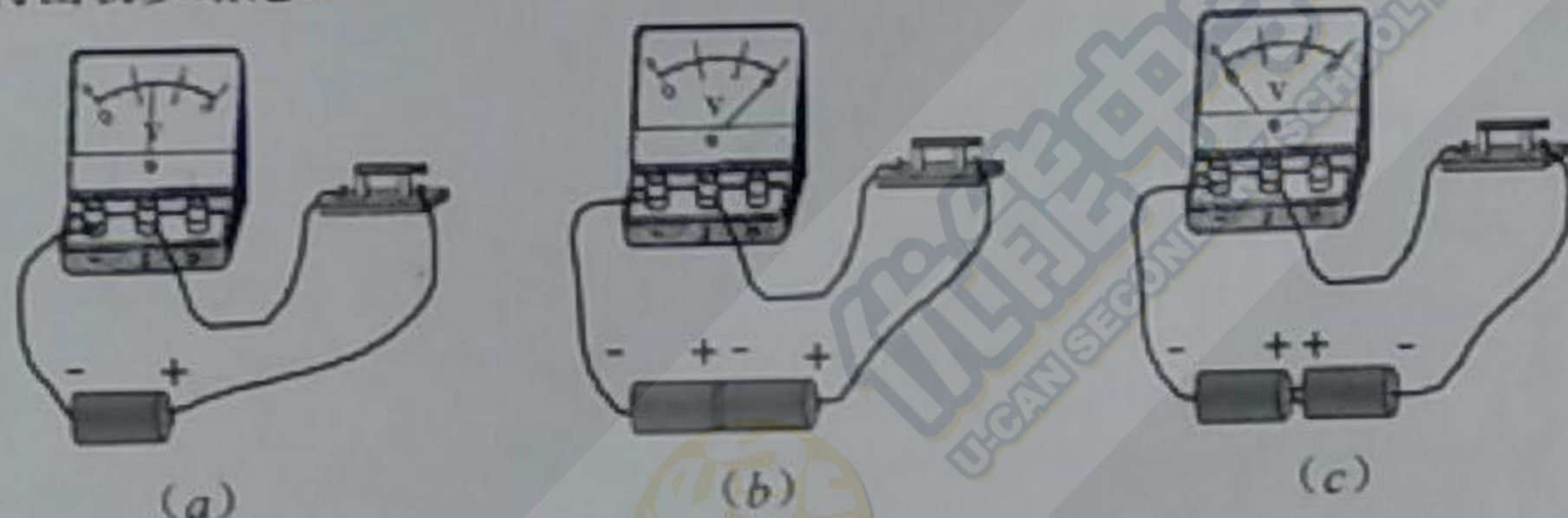


图 8

(1)分析比较图 8 中 (a) 和 (b) 两图中的电池节数、电池连接方式和电压表示数，归纳得出初步结论：当相同电池正负极同向依次串接时，电源电压随串接电池节数的增加而 (22)。

(2)分析比较图 8 中 (b) 和 (c) 两图中的电池节数、电池连接方式和电压表示数，归纳得出初步结论：_____ (23)

三、作图题 (共 7 分)

请将图直接画在答题纸的相应位置，作图题必须使用 2B 铅笔。

17. 在图 9 中，重为 3 牛的小球漂浮在水面上，用力的图示法画出该球受到的浮力 $F_{浮}$ 。

18. 在图 10 中的 \bigcirc 里填上适当的电表符号，并标出电表的正、负接线柱，使之成为正确的电路图。

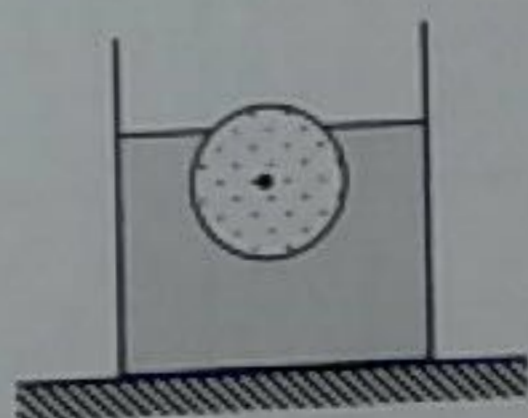


图 9

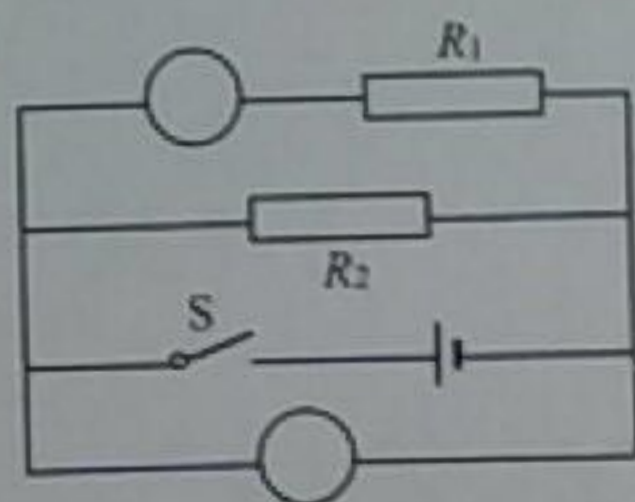


图 10

四、计算和简答题（共 24 分）

请将计算过程和答案写入答题纸的相应位置。

19. 铁块排开水的体积为 $1 \times 10^{-3} \text{ 米}^3$ 。求铁块受到浮力的大小 $F_{\text{浮}}$ 。

20. 液化天然气主要成分是甲烷，已知它的质量仅为同体积水的 45%。求 0.45 千克液化天然气的体积 $V_{\text{气}}$ 。

21. 在图 11 (a) 所示的电路中，电源电压保持不变，电阻 R_2 的阻值为 20 欧。闭合电键 S 且断开电键 S_1 ，电压表 V 的示数为 4 伏；电键 S 和 S_1 均闭合时，电压表 V 示数如图 11 (b) 所示。求：

- (1) 求闭合电键 S 且断开电键 S_1 时，通过 R_2 的电流 I_2 。
- (2) 求电源电压 $U_{\text{总}}$ 。
- (3) 电键 S 闭合且电键 S_1 断开时，电路的总电阻 $R_{\text{总}}$ 。

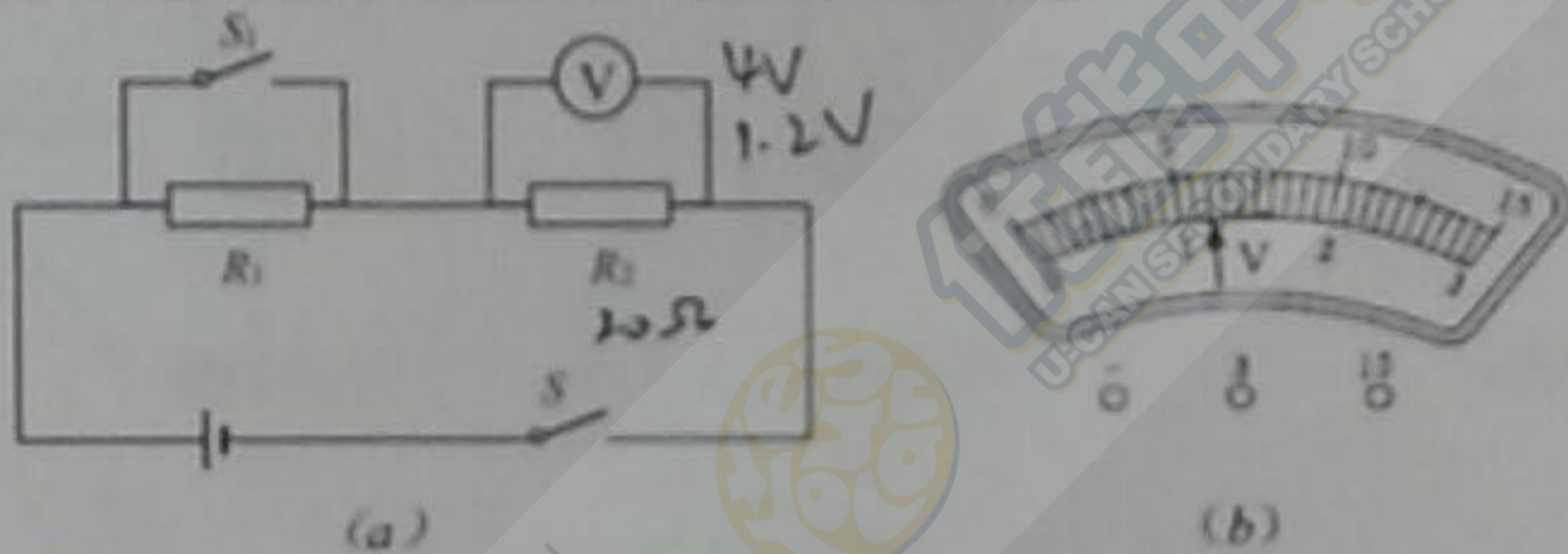


图 11

22. 如图 12 所示，质量为 240 千克，边长分别为 0.3 米、0.4 米和 1 米的实心长方体竖立在水平地面上。

- (1) 求该长方体的密度 ρ 。
- (2) 若沿竖直（或水平）方向将长方体一分为二，再将它们重新放置在水平地面上，使得地面受到的压力大小不变、地面受到的压强均匀且比切割前的压强要小些。
(a) 请你说明一种满足上述要求的切割部位和放置方式。
(b) 求出它对水平地面的最小压强 $p_{\text{最小}}$ 。

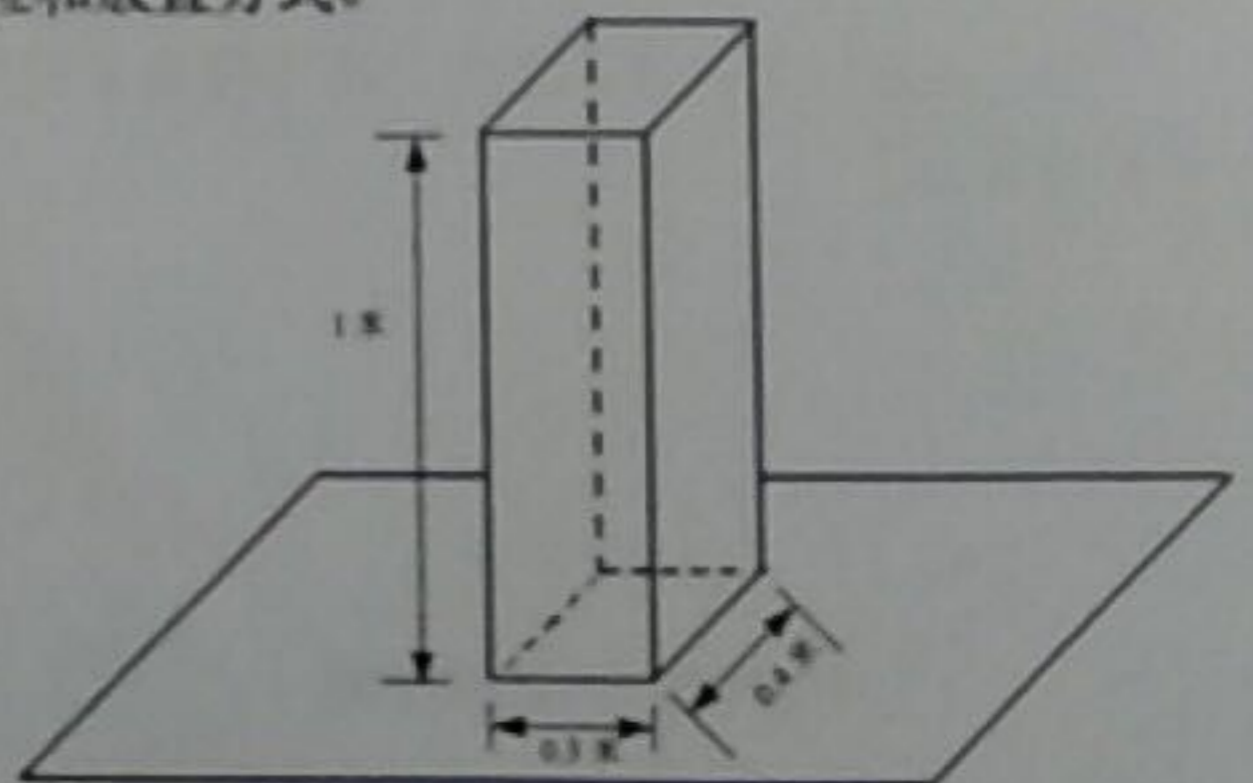


图 12

五、实验题（共 18 分）

请根据要求在答题纸的相应位置作答。

23. 图 13 所示的测量工具名称是 (1) ，在本学期我们在 “ (2) ” 这一学生实验中使用到它。图 14 所示实验器材的名称是 (3) ，若它的铭牌上标有 “ 20Ω 2A” 字样，其中 “ 20Ω ” 是指 (4) 。



图 13

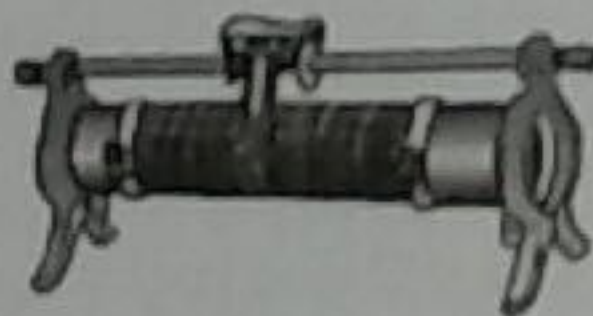


图 14

24. 在 “探究物质质量与体积的关系” 实验中，需要测定的物理量是 (5) 和 (6) ；在这实验的数据处理过程中，我们可以通过分析同种物质的 (7) ，发现： (8) ，从而得出质量与体积之间存在正比关系。

25. 在 “用电流表、电压表测电阻” 的实验中，除了一只待测电阻，实验室还提供了电压表和电流表各一个、若电源一个、滑动变阻器一个、电键一只和若干根导线等器件。

- (1) 本实验的目的是：会用 (9) 法测定电阻，要求多次测量，求电阻的平均值。
- (2) 请你选用实验室提供的这些器材，在图 15 的方框内，画出本实验的电路图。 (10)
- (3) 依据图 15 中的电路图，说明在本实验中增大待测电阻两端电压的方法。 (11)
- (4) 若实验测得的数据如下表所示，请将处理数据的结果填写在下表中。（计算电阻时，精确到 0.1 欧） (12)。



图 15

物理量 实验序号	电压 (伏)	电流 (安)	电阻 (欧)	电阻平均值 (欧)
1	1.0	0.10		
2	3.0	0.28		
3	5.0	0.48		

26. 为了研究导体的某种性质，某小组同学用如图 16 所示的电路，分别将导体甲、乙两端接入电路的 M、N 两端进行研究。采用调节电源电压的办法改变导体两端电压，进行了两组实验，记录数据如表一、表二所示。

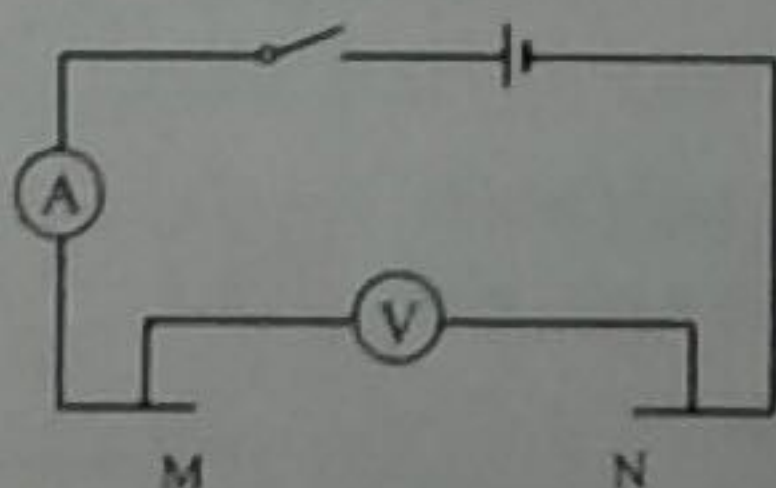


图 16

表一 导体甲

实验序号	电压 (伏)	电流 (安)
1	2	0.2
2	4	0.4
3	6	0.6

表二 导体乙

实验序号	电压 (伏)	电流 (安)
4	2	0.4
5	4	0.8
6	6	1.2

(1) 分析比较实验序号 1、2 与 3 (或 4、5 与 6) 的数据及相关条件, 可得出的初步结论是: 加在同一导体两端的电压越大, 通过该导体的电流 (13)。

(2) 分析比较实验序号 (14) 的数据及相关条件, 可得出的初步结论是: 当电压相同时, 通过不同导体的电流不相同。

(3) 进一步综合分析比较表一、表二的数据及相关条件, 可得出初步结论是:

(a) 分析比较表一或表二中的数据及相关条件, 可初步得出:

(15)

(b) 分析比较表一和表二中的数据及相关条件, 可初步得出:

(16)

(4) 为了进一步研究, 他们又通过热传导方式使甲、乙的温度从室温升高至 100°C , 再用电压表和电流表分别测出加在它们两端的电压和通过的电流, 记录数据如表三、表四所示。

表三 导体甲

实验序号	电压 (伏)	电流 (安)
7	2	0.18
8	4	0.36
9	6	0.54

表四 导体乙

实验序号	电压 (伏)	电流 (安)
10	2	0.38
11	4	0.76
12	6	1.14

进一步综合分析比较表一和表三(或表二和表四)的数据及实验现象, 可初步得出: (17)

(17)



获取2019全市中考一模解析, 请添加小U老师, 并备注“行政区+年级+昵称”
小U老师拉你入群哦~